

**Modularne urządzenia grzewcze  
700XP Płyta grillowa elektryczna,  
gładka powierzchnia chromowana  
polerowana, 800 mm**

Nr pozycji \_\_\_\_\_

Nr modelu \_\_\_\_\_

Nazwa \_\_\_\_\_

Nr SIS \_\_\_\_\_

AIA # \_\_\_\_\_



**371194  
(E7FTEHCS10)**

Elektryczna płyta grillowa nadstawkowa,  
gładka powierzchnia chromowana  
POLEROWANA, 800 mm

## Podstawowa charakterystyka

- Urządzenie do montażu na podstawach otwartych, podporach mostkowych lub systemach Cantilever.
- Duży otwór odpływowy na powierzchni do smażenia do spustu tłuszczu do dużego pojemnika, umieszczonego pod powierzchnią.
- Powiększony pojemnik do zbierania tłuszczu jako opcjonalne wyposażenie (do instalacji pod urządzeniem w podstawie otwartej).
- Termostat bezpieczeństwa i regulacja termostatyczna.
- Wysoka osłona przeciwbryzgowa ze stali nierdzewnej z tyłu i boku powierzchni do smażenia. Osłonę można łatwo zdemontować w celu czyszczenia.
- Całkowita grubość płyty do smażenia jest 12 mm, warstewka z polerowanego chromu na polerowanej płycie do łatwego czyszczenia, optymalnych wyników i niskiej emisji temperatury do otoczenia.
- Ochrona przed wodą IPX4.
- Elementy grzejne na podczerwień zamontowane pod powierzchnią do smażenia.
- Przednia strefa powierzchni do smażenia (cca 6 cm) jest bez podgrzewania, żeby tłuszcz ciekący do pojemnika nie palił się, oraz jest miejscem do utrzymywania gotowego produktu w temperaturze.
- Regulowana temperatura grzania w zakresie od 120°C do 280°C.
- Płyta do smażenia z powierzchnią gładką, z warstewką z polerowanego chromu na polerowanej płycie, która broni mieszaniu smaków smażonych produktów.
- Urządzenie do instalowania nadstawkowego.

## Konstrukcja

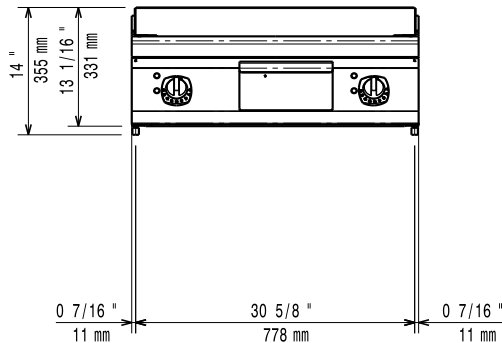
- Panele zewnętrzne ze stali nierdzewnej z wykończeniem Scotch Brite.
- Jednoczęściowy tłoczony blat roboczy o grubości 1,5 mm ze stali nierdzewnej.
- Urządzenie ma boczne krawędzie pod kątem prostym, pozwalające na równe dopasowanie połączeń między urządzeniami, eliminując przerwy i ewentualne miejsca gromadzenia się zabrudzeń.
- Powierzchnia do smażenia całkowicie gładka.

## Uwzględnione akcesoria

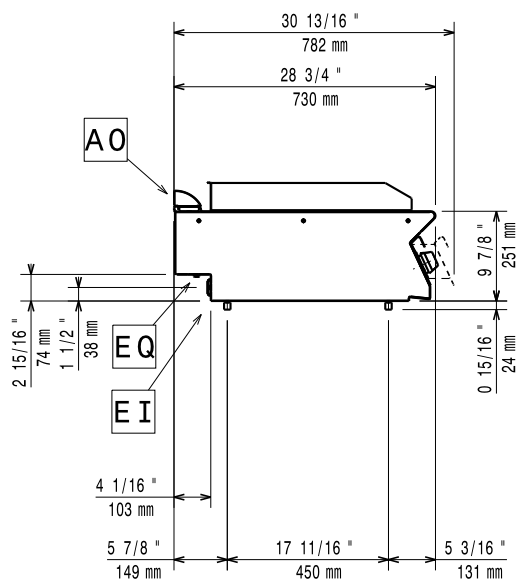
- 1 x Skrobak do gładkich płyt grillowych PNC 164255

**APROBATA**

Przód

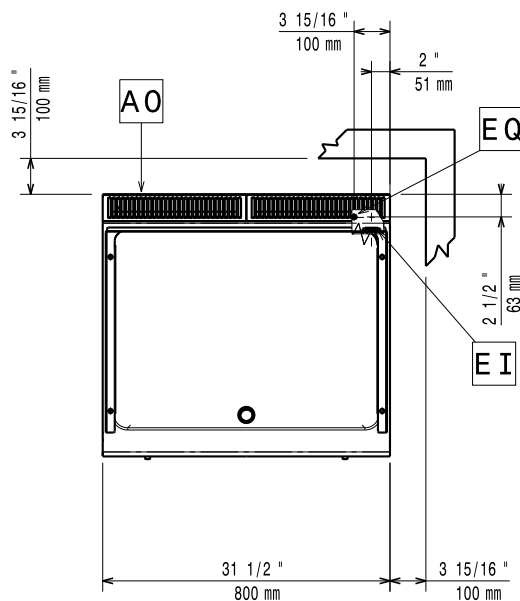


Bok



EI = Złącze elektryczne  
 EQ = Śruba ekwipotencjalna

Góra



### Elektryczne

Napięcie zasilania: 400 V/3 ph/50-60 Hz  
 Moc całkowita: 8.4 kW

### Kluczowe informacje:

Temperatura robocza MIN: 120 °C  
 Temperatura robocza MAKS.: 280 °C  
 Wymiary zewnętrzne, szerokość: 800 mm  
 Wymiary zewnętrzne, głębokość: 730 mm  
 Wymiary zewnętrzne, wysokość: 250 mm  
 Ciężar netto: 70 kg  
 Ciężar wysyłkowy: 74 kg  
 Objętość wysyłkowa: 0.37 m<sup>3</sup>  
 Szerokość powierzchni gotowania: 730 mm  
 Głębokość powierzchni gotowania: 540 mm